

CATALOGO PRODOTTI



INDICE

TUBAZIONI ARIA FLESSIBILE COIBENTATA	3
COMPONENTI BASE PER LE DIVISIONI ARIA	4
DIVISIONE ARIA «Y» CON ENTRATA MASCHIO	5
DIVISIONE ARIA «Y» CON ENTRATA FEMMINA	6
DIVISIONE ARIA «T» CON ENTRATA MASCHIO	7
DIVISIONE ARIA «Y» CON ENTRATA FEMMINA	8
RACCORDI DI CONDOTTA ARIA	9
PLENUM NERI IN PVC	10
GRIGLIA DI MANDATA ARIA CON DOPPIA DEFLESSIONE	11
GRIGLIA DI MANDATA ARIA CHIUDIBILE	12
GRIGLIA DI ASPIRAZIONE ARIA CON FILTRO	13
ACCESSORI ACQUA DOLCE	14/15
ACCESSORI ACQUA MARE	16



TUBAZIONI ARIA FLESSIBILE COIBENTATA



DIAMETRO	LUNGHEZZA PER SCATOLA	CODICE
82	10 mt	TFC082
102	10 mt	TFC102
127	10 mt	TFC127
152	10 mt	TFC152

Condotto flessibile isolato.
Condotto antistrappo costituito da una spirale di acciaio armonico annegato in uno strato di polietilene 100 μ m.
Materassino isolante in poliestere di densità 16 kg/m³ e spessore 25 mm. Copertura esterna in polietilene 100 μ m.



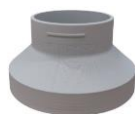
DIAMETRO	LUNGHEZZA PER SCATOLA	CODICE
60	10 mt	B2007000000
80	10 mt	B2007000001
102	10 mt	B2007000002
127	10 mt	B2007000003
152	10 mt	B2007000004

Tubo speciale termoplastico isolato, idoneo tutti gli impianti di ventilazione e aspirazione aria con temperature tra -25°C +100°.
Coibentazione da 3 mm.

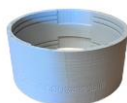
COMPONENTI BASE PER LE DIVISIONI ARIA



MODELLO BASE	DIMENSIONI	CODICE
Y M100	180X140X108	B2007000018
Y M125	280x140x108	B2007000017
Y M150	280x140x108	B2007000016
T M100	280x140x108	B2007000021
T M125	280x140x108	B2007000020
T M150	280x140x108	B2007000019



RIDUZIONE ARIA	DIMENSIONI	CODICE
100F - 60M	180X140X108	B2007000090
100F - 80M	280x140x108	B2007000027
125F - 80M	280x140x108	B2007000026
125F - 100M	280x140x108	B2007000025
150F - 80M	280x140x108	B2007000024
150F - 100M	280x140x108	B2007000023
150F - 125M	200X165X133	B2007000022



RACCORDO	DIMENSIONI	CODICE
F 100 - 100	180X140X108	B2007000033
F 125 - 125	280x140x108	B2007000034
F 150 - 150	280x140x108	B2007000035



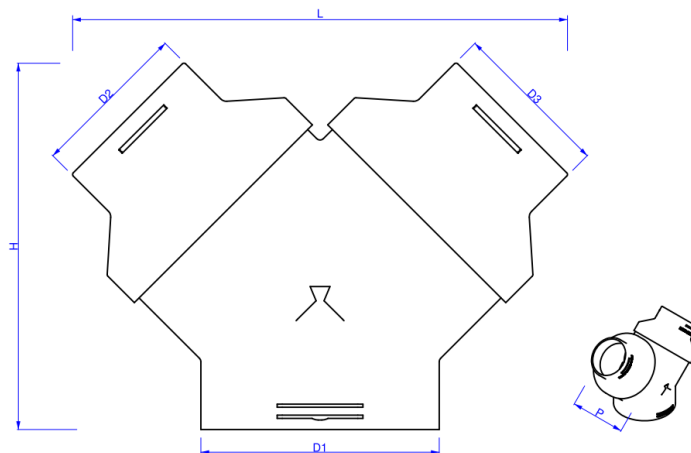
Per offrire ai nostri clienti la possibilità di comporre in autonomia la propria divisione aria, abbiamo ideato i plenum componibili.

Non basterà altro che avere i componenti necessari a magazzino e assemblarli in base alla necessità di turno.

In alternativa, con una più ampia possibilità di scelta rispetto prima, ci sarà la possibilità di selezionare la divisione aria già composta.

Tramite il codice opportuno di riferimento che troverete nelle pagine successive.

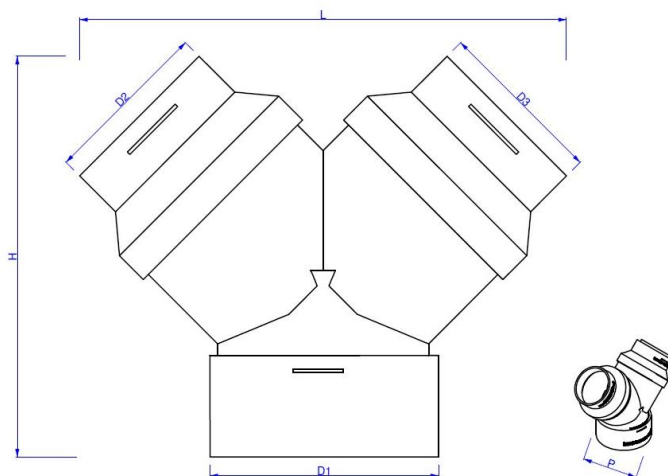
DIVISIONE ARIA «Y» CON ENTRATA MASCHIO



MODELLO (D1-D2/D3)	L x H x P (mm)	CODICE
M100 - 100/100	200X150X108	B2007000018
M100 - 100/80	260x180x108	B2007000036
M100 - 100/60	260x180x108	B2007000037
M100 - 80/80	260x180x108	B2007000038
M100 - 80/60	260x180x108	B2007000039
M100 - 60/60	260x180x108	B2007000040
M125 - 125/125	235X180X133	B2007000017
M125 - 125/100	285x210x133	B2007000041
M125 - 125/80	285x210x133	B2007000042
M125 - 100/100	285x210x133	B2007000043
M125 - 100/80	285x210x133	B2007000044
M150 - 150/150	250X200X158	B2007000016
M150 - 150/125	320x240x158	B2007000045
M150 - 150/100	320x240x158	B2007000046
M150 - 150/80	320x240x158	B2007000047
M150 - 125/125	320x240x158	B2007000048
M150 - 125/100	320x240x158	B2007000049
M150 - 100/100	320x240x158	B2007000050



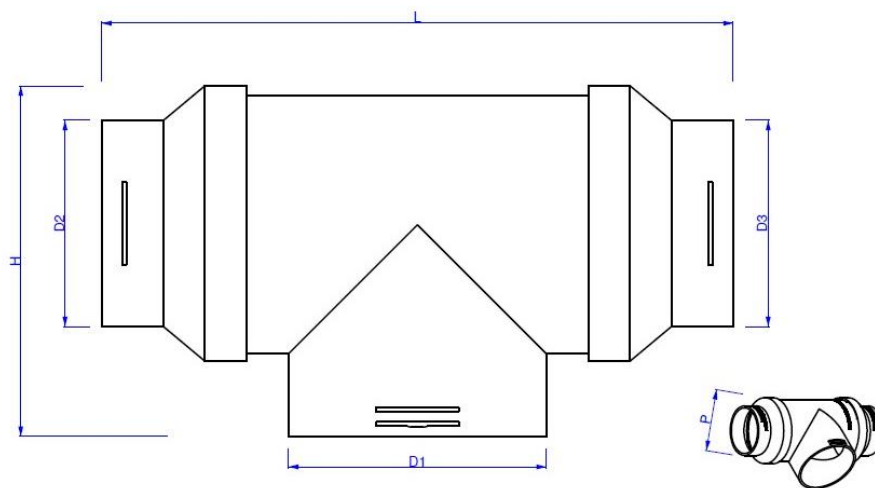
DIVISIONE ARIA «Y» CON ENTRATA FEMMINA



MODELLO (D1-D2/D3)	L x H x P (mm)	CODICE
F100 - 100/100	200X190X108	B2007000051
F100 - 100/80	260x220x108	B2007000052
F100 - 100/60	260x220x108	B2007000053
F100 - 80/80	260x220x108	B2007000054
F100 - 80/60	260x220x108	B2007000055
F100 - 60/60	260x220x108	B2007000056
F125 - 125/125	235x220x133	B2007000057
F125 - 125/100	285x250x133	B2007000058
F125 - 125/80	285x250x133	B2007000059
F125 - 100/100	285x250x133	B2007000060
F125 - 100/80	285x250x133	B2007000061



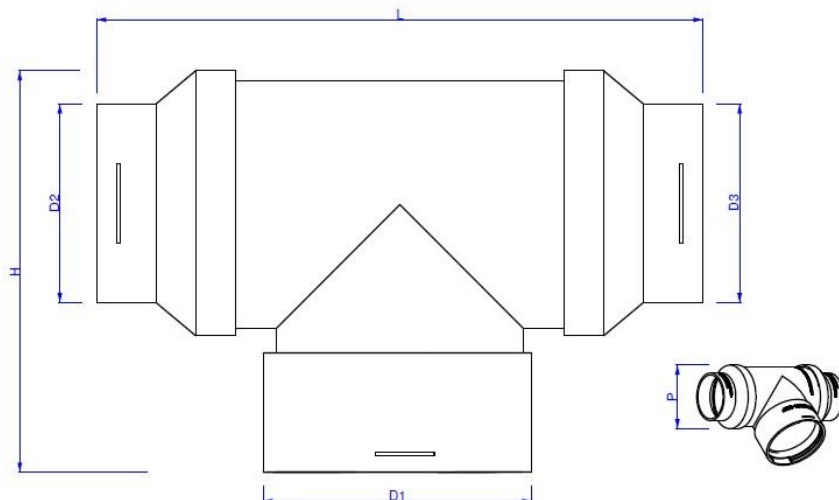
DIVISIONE ARIA «T» CON ENTRATA MASCHIO



MODELLO (D1-D2/D3)	L x H x P (mm)	CODICE
M100 - 100/100	180X140X108	B2007000024
M100 - 100/80	280x140x108	B2007000062
M100 - 100/60	280x140x108	B2007000063
M100 - 80/80	280x140x108	B2007000064
M100 - 80/60	280x140x108	B2007000065
M100 - 60/60	280x140x108	B2007000066
M125 - 125/125	200X165X133	B2007000023
M125 - 125/100	300x165x133	B2007000067
M125 - 125/80	300x165x133	B2007000068
M125 - 100/100	300x165x133	B2007000069
M125 - 100/80	300x165x133	B2007000070
M150 - 150/150	300x165x133	B2007000022
M150 - 150/125	300x165x133	B2007000071
M150 - 150/100	230X190X158	B2007000072
M150 - 150/80	330x190x158	B2007000073
M150 - 125/125	330x190x158	B2007000074
M150 - 125/100	330x190x158	B2007000075
M150 - 100/100	330x190x158	B2007000076



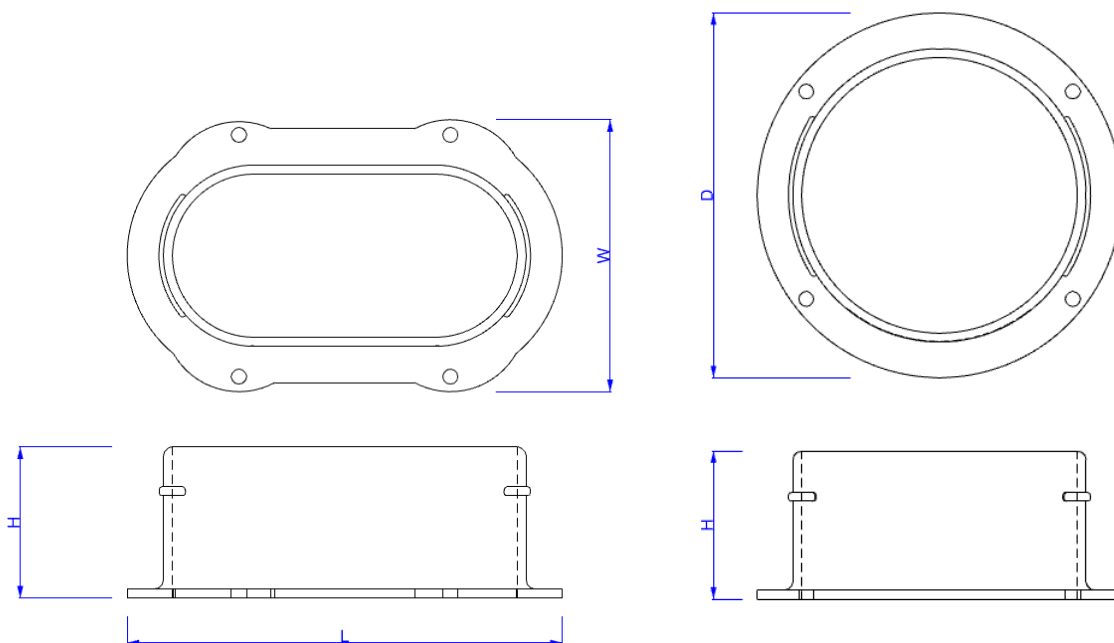
DIVISIONE ARIA «Y» CON ENTRATA FEMMINA



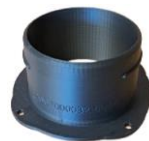
MODELLO (D1-D2/D3)	L x H x P (mm)	CODICE
F100 - 100/100	180X180X108	B2007000077
F100 - 100/80	280x180x108	B2007000078
F100 - 100/60	280x180x108	B2007000079
F100 - 80/80	280x180x108	B2007000080
F100 - 80/60	280x180x108	B2007000081
F100 - 60/60	280x180x108	B2007000082
F125 - 125/125	200X200X133	B2007000083
F125 - 125/100	300x200x133	B2007000084
F125 - 125/80	300x200x133	B2007000085
F125 - 100/100	300x200x133	B2007000086
F125 - 100/80	300x200x133	B2007000087



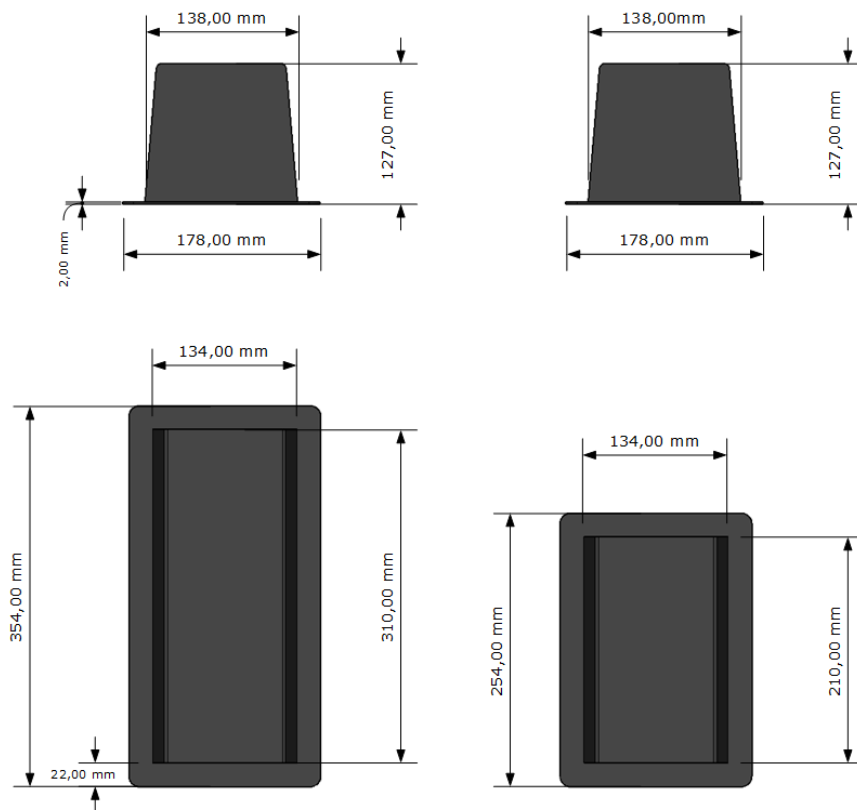
RACCORDI DI CONDOTTA ARIA



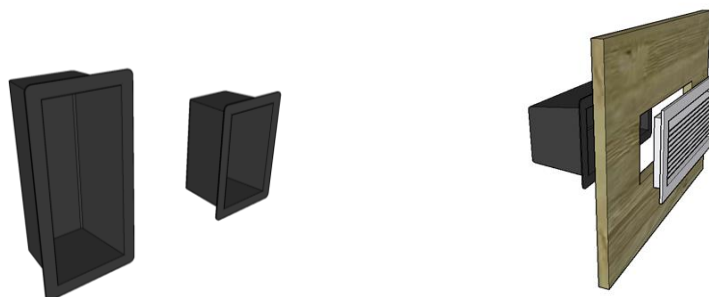
FORMA	USCITA	MISURE (L x W x H)	CODICE
OVALE	100	144 x 90 x 50	B2007000030
OVALE	125	184 x 90 x 50	B2007000029
OVALE	150	212 x 100 x 50	B2007000028
ROTONDO	80	110X50	B2007000032
ROTONDO	100	130X50	B2007000031



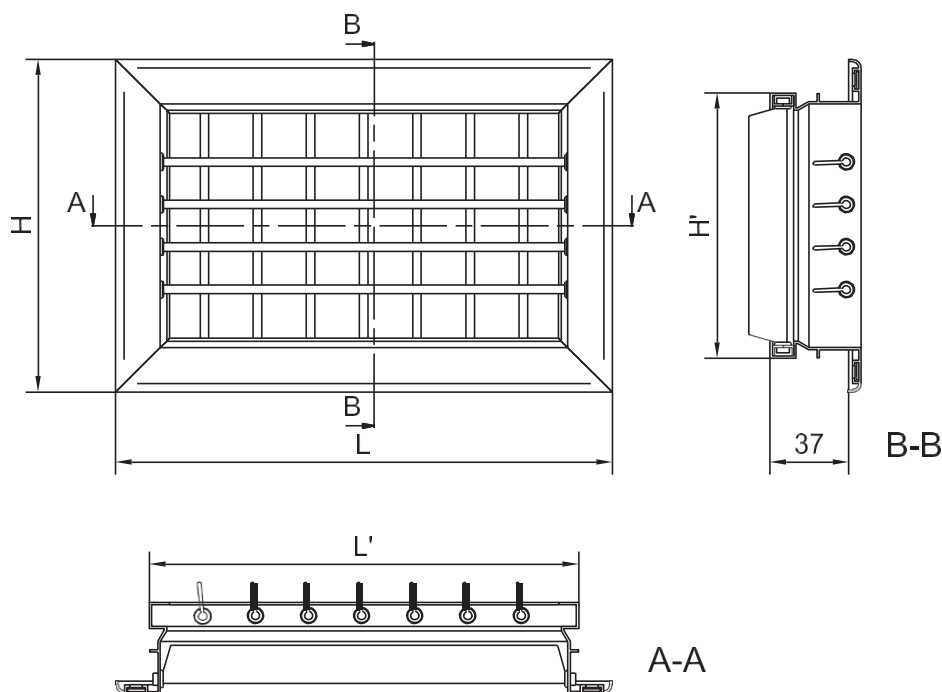
PLENUM NERI IN PVC



DIMENSIONI ESTERNE	DIMENSIONI INTERNE	CODICE	COMPATIBILI CON GRIGLIE DI MANDATA
254X178X125	210X134X122	B2007000100	200X100
354X178X125	310X134X122	B2007000101	300X100 ; 300X125



GRIGLIA DI MANDATA ARIA CON DOPPIA DEFLESSIONE



DIMENSIONI DI TAGLIO (L'x H')	DIMENSIONI ESTERNE (L x H)	CODICE		
		ALLUMINIO	TEAK	PLENUM COMPATIBILE
100X100	134X134	GMAD100100		B200734/B200735
200X100	234X134	GMAD200100	GMTD200100	B2007000100
300X100	334X134	GMAD300100	GMTD300100	B2007000101
300X125	334X157	GMAD300125	GMTD300125	B2007000101

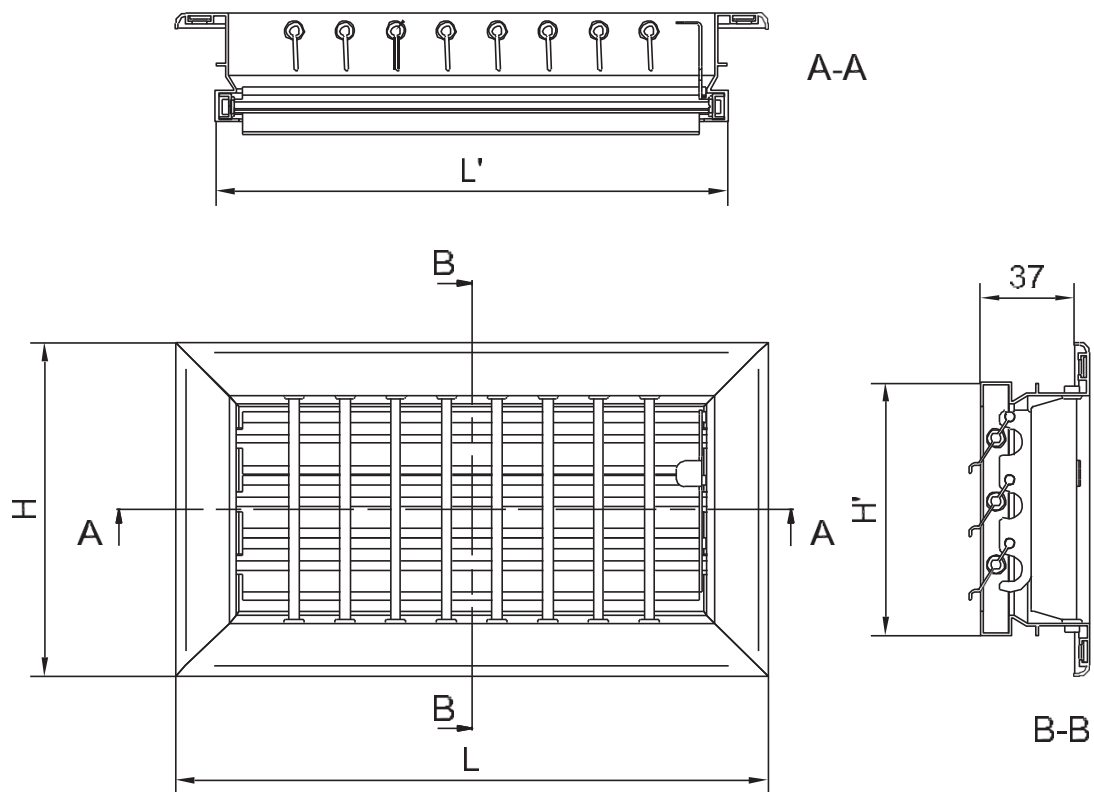


Le griglie Bcool sono realizzate in alluminio di ottima qualità e in alternativa con un rivestimento del profilo in alluminio di una griglia con un tranciato di vero legno massello TEAK.

La cura nella realizzazione e le materie prime impiegate le rendono uniche sia da un punto di vista estetico che qualitativo.

Rappresentano un elemento d'arredo all'interno di yachts, camper e in tutti gli ambienti in cui si vuole aerare i locali con eleganza e stile.

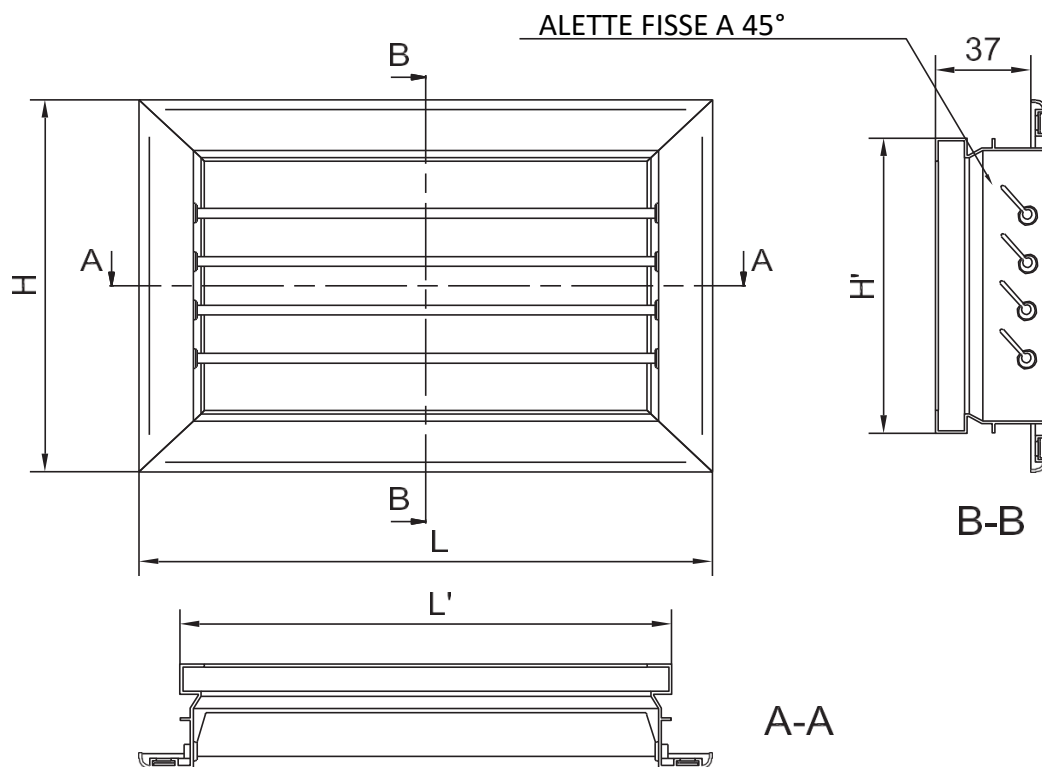
GRIGLIA DI MANDATA ARIA CHIUDIBILE



DIMENSIONI DI TAGLIO (L'x H')	DIMENSIONI ESTERNE (L x H)	CODICE		
		ALLUMINIO	TEAK	PLENUM COMPATIBILE
100X100	134X134	GMAC100100	GMTC100100	B200734/B200735
200X100	234X134	GMAC200100	GMTC200100	B2007000100
300X100	334X134	GMAC300100		B2007000101



GRIGLIA DI ASPIRAZIONE ARIA CON FILTRO



DIMENSIONI DI TAGLIO (L x H')	DIMENSIONI ESTERNE (L x H)	CODICE	
		ALLUMINIO	TEAK
300X200	334X234	GAA300200	GAT300200
400X300	434X334	GAA400300	GAT400300



ACCESSORI ACQUA DOLCE



VASO ESPANSIONE LT.	DIMENSIONI (Di x h)	CODICE
5	20 x 24 cm	B20049
8	20 x 30 cm	B200410
11	27 x 30 cm	B200411
18		B200412



DISAERATORE COIBENTATO DA	MISURE (Di x h)	CODICE
3/4	15 x 25 cm	B200413
1	15 x 25 cm	B200414
1 1/4	15 x 25 cm	B200415
1 1/2	15 x 25 cm	B200416
2	15 x 25 cm	B200417



VALVOLA DI BILANCIAMENTO DA	CODICE
3/4	B2004000004
1	B2004000005
1 1/4	B2004000006
1 1/2	B2004000007



KIT MANOMETRO CARICO/SCARICO DA	DIMENSIONI (l x h)	CODICE
1"Mx25	32 x 12 cm	B200425
1"Mx25	32 x 12 cm	B200472



KIT VALVOLA FANCOIL DA	CODICE
16KBtu x16	B200470
18KBtu x18	B200471

ACCESSORI ACQUA DOLCE



KIT COLLETTORE	DIMENSIONI USCITE	CODICE
2 VIE	20-16/16	B200442
2 VIE	25-16/16	B200496
3 VIE	20-16/16/16	B200450
3 VIE	25-16/16/16	B200448



GLICOLE LT.	CODICE
5	B200418
10	B200419
15	B200420

TUBO FANCOIL CON ISOLAMENTO 9mm	LUNGHEZZA PER SCATOLA	CODICE
D.16	40 m	B200439
D.19	40 m	B200440
D.25	40 m	B200441



VALVOLA A SFERA CON FARFALLA	CODICE
FF 3/4	B200423
FF 1/2	B200428



AUTOFLOW	FANCOIL	CODICE
1/2	4000 BTU	B200443
1/2	6000 BTU	B200461
1/2	9000-12000 BTU	B200444
3/4	18000 BTU	B200445

ACCESSORI ACQUA MARE



PRESA A MARE	CODICE
3/4	B20061
1	B20062



SARACINESCA	CODICE
3/4	B20063
1	B20064



KIT COLLETTORE	DIMENSIONI USCIE	CODICE
2 VIE	3/4 X20	B200617
3 VIE	3/4 X20	B200621
4 VIE	3/4 X20	B200622



SCATOLA RELE' POMPA 3 GRUPPI	DIMENSIONI	CODICE
115 W/60 Hz	21 x 17 x 8 cm	B2006000012
230 W/50-60 Hz	21 x 17 x 8 cm	B200476



SCARICO A MARE	CODICE
3/4	B20066
1/2	B200612
1	B200635

