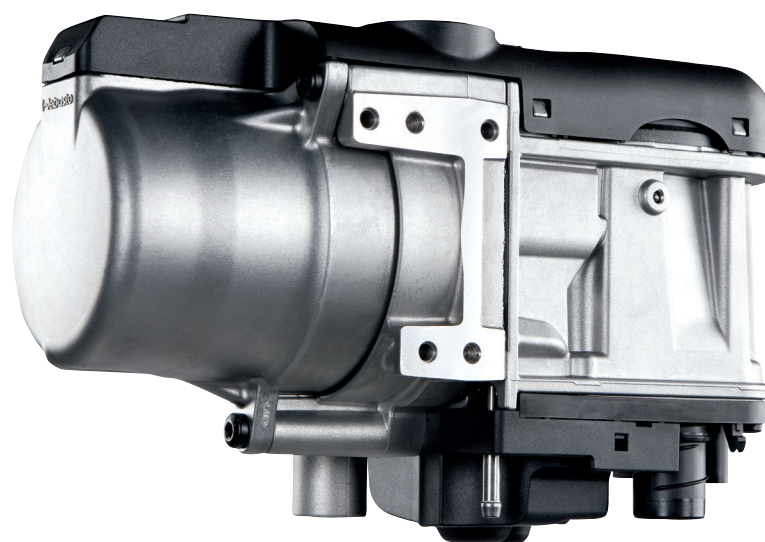


## Thermo Top Evo

Leggerezza e potenza



Il Thermo Top Evo è la combinazione del popolare riscaldatore da parcheggio Webasto adattato alle esigenze specifiche degli appassionati dei veicoli ricreazionali. Esso consente un riscaldamento illimitato e offre la doppia funzione di riscaldamento della cabina e preriscaldamento del motore.

Il Thermo Top Evo preriscalda automaticamente la cabina e il motore. Dapprima l'acqua calda circola nel circuito dell'acqua del veicolo, riscaldando la cabina. Tutto il calore disponibile viene convogliato nella cabina di guida tramite il sistema di ventilazione.

Quando la cabina è sufficientemente riscaldata, la valvola del termostato si apre ed anche il motore viene riscaldato dall'acqua calda. Tale effetto può essere aumentato riducendo al minimo la velocità delle ventole alle prese d'aria.

- **Regolazione continua della potenza di riscaldamento tra 2,5 e 5 kW**
- **Il più piccolo riscaldatore sul mercato**
- **Maggiore comfort nella parte frontale del veicolo grazie al calore diffuso dalle prese d'aria sul cruscotto**
- **Azionato tramite il MultiControl**
- **Fase di riscaldamento molto veloce**
- **Estremamente silenzioso**

## Dati tecnici

Thermo Top Evo	
Potenza riscaldante (kW)	2,5/5,0
Carburante	Gasolio
Consumo carburante (l/h)	0,31/0,65
Tensione nominale (V)	12
Tensione di esercizio (V)	11 / 16,5
Assorbimento nominale (W)	12 - 33
Dimensioni Lu. x La. x Al. (mm)	218 x 91 x 147
Peso (kg)	2,1

## Elementi di controllo

### ■ MultiControl Mar RV TT

Dimensioni del pannello (Lu x La) 68 x 48 mm, profondità di installazione: 15 mm, funzionamento veloce e intuitivo grazie al grande display TFT ed al tasto multifunzione, visualizzazione degli stati di funzionamento tramite LED multicolore, menu di controllo intuitivo per il riscaldamento, la ventilazione e il controllo del timer, 3 orari di attivazione preselezionabili al giorno, programmabile con 7 giorni di anticipo, preimpostato per Thermo Top Evo, tutti gli altri riscaldatori possono essere selezionati, preimpostato per il riscaldamento continuo

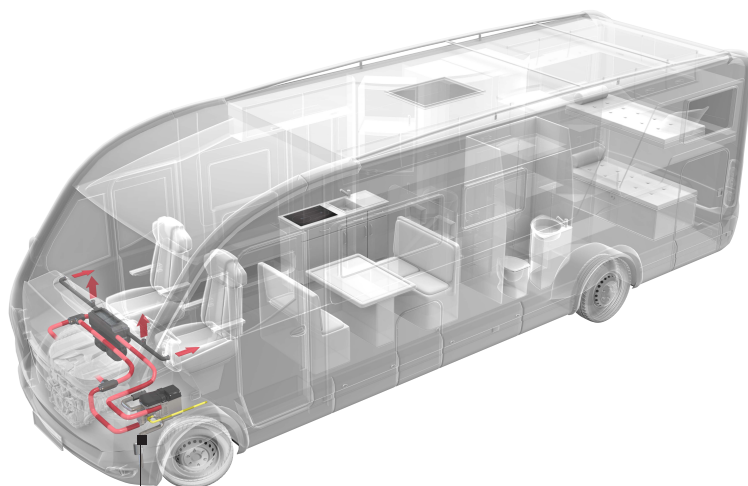


### ■ ThermoConnect TCon2

Maggior comfort con la nostra nuova app che consente di gestire il vostro riscaldatore aria o acqua in maniera intelligente e flessibile. Disponibile per dispositivi iOS e Android.



## Esempio di installazione



Il riscaldatore ad acqua è installato nel vano motore per risparmiare spazio prezioso.